

**Anwendung**

Kabel zu Leiterplatte

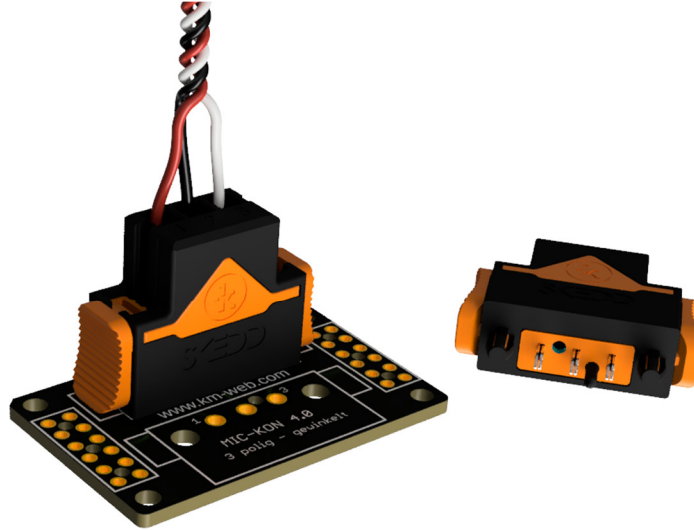
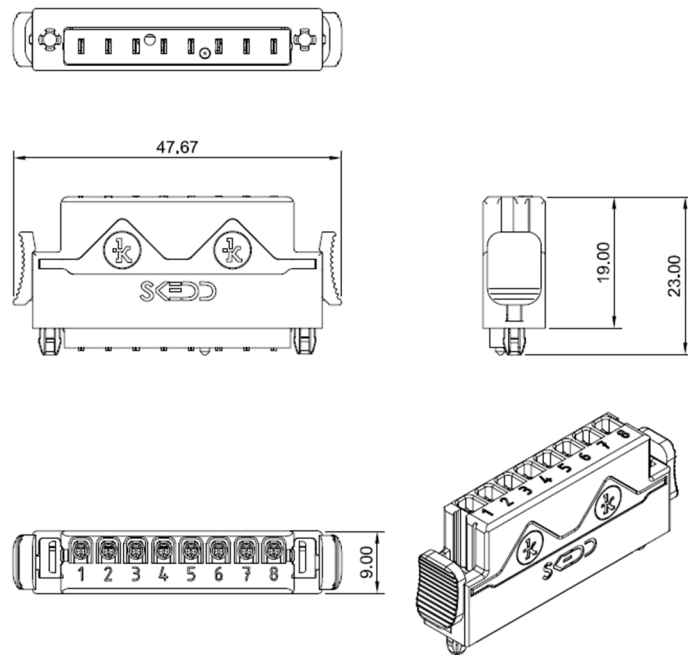


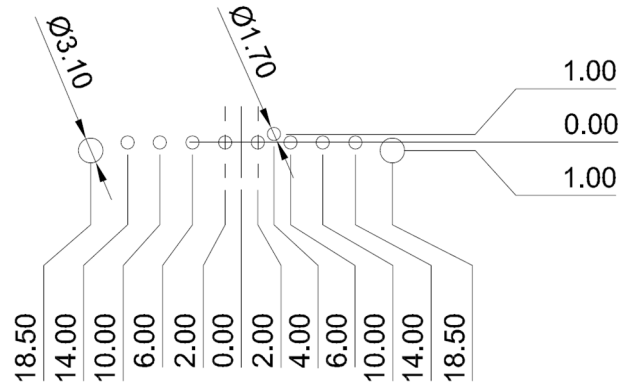
Abb. 1: Direktsteck- Technologie (Steckverbindersockel entfällt)



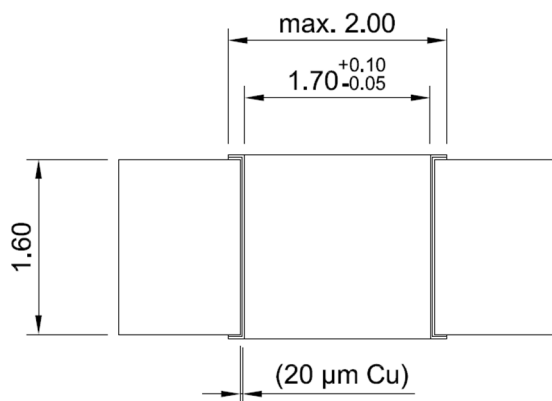
**Abmessungen in mm**



**Bohrbild**



**Bohrlochspezifikation**



GEPRÜFT: CDi	REVISION: 2023.01	DATUM: 15.12.2023	ALLGEMEINE TOLERANZ: DIN ISO 2768-1m	PROJEKTION: 
BENENNUNG: <b>MIC-KON - 8 poliger Steckverbinder mit Kontaktschutz</b>			PRODUKTFAMILIE: <b>MIC-KON Steckverbinder</b>	
POLZAHL: 8			KABELABGANG: 180° zur Steckrichtung	BESTELL-NR.: 22.08.212.113.2
STATUS: auf Anfrage			BLATT: 1 / 5	

**Elektrische Eigenschaften**

Isolationswiderstand $R_{ISO}$	1000 M $\Omega$
Stromtragfähigkeit $I_R$	max. 15 A bei 85°C (bei 1,5 mm <sup>2</sup> )
Spannungsfestigkeit	400 V(AC)
Übergangswiderstand	< 5 m $\Omega$

**Mechanische Eigenschaften**

Raster	4,0 mm
Steckzyklen	min. 10 (abhängig von Kontaktoberfläche)
Drahtquerschnitt	0,25 - 1,5 mm <sup>2</sup>
Steckkräfte	≤ 80 N (nach 5. Steckung)
Abzugskraft	≥ 30 N (nach 5. Steckung)
Ausreißkraft	> 120 N

**Material Eigenschaften**

Material Isolierkörper	PK
Brennbarkeitsklasse	UL94 V-0
Farbe Isolierkörper	Schwarz
Farbe Verriegelung	Orange
Kontakmaterial	CuNiSi
Kontaktoberfläche	Sn
Oberfläche Kontaktierungsbereich	selektiv Ag
Betriebstemperatur	-40 bis +85°C

**Verpackungseigenschaften**

Verpackung	Beutel
------------	--------

**Kontakte**

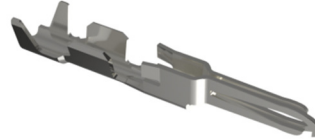
Bestellnummer: 11.10.180.02505.12

Ausführung: 0,25 – 0,5 mm<sup>2</sup>



Bestellnummer: 11.10.180.07515.12

Ausführung: 0,75 – 1,5 mm<sup>2</sup>



GEPRÜFT: CDi	REVISION: 2023.01	DATUM: 15.12.2023	ALLGEMEINE TOLERANZ: DIN ISO 2768-1m	PROJEKTION: 
BENENNUNG: <b>MIC-KON - 8 poliger Steckverbinder mit Kontaktschutz</b>			PRODUKTFAMILIE: <b>MIC-KON Steckverbinder</b>	
POLZAHL: 8			KABELABGANG: 180° zur Steckrichtung	BESTELL-NR.: 22.08.212.113.2
STATUS: auf Anfrage			BLATT: 3 / 5	

**Sicherheits- und Warnhinweise für MIC-KON Steckverbinder**

Für alle MIC-KON Steckverbinder der Firma Kallee Mechatronics gelten folgende Bedingungen.  
(nachfolgend bezeichnet als „elektromechanische Komponente“)

**Allgemeines**

- Diese elektromechanische Komponente wurde nur für den Einsatz in herkömmlichen elektrischen und elektronischen Baugruppen entwickelt.
- Diese elektromechanischen Komponenten sind nicht generell für die Verwendung in Baugruppen zugelassen, bei welchen ein besonders hoher Sicherheitsstandard oder höhere Zuverlässigkeit des Systems erforderlich ist. Außerdem sind Komponenten der Kallee Mechatronics GmbH weder für den Einsatz in den Bereichen wie Militär, U-Boote, Luft- und Raumfahrt, Transportwesen, etc. entwickelt und vorgesehen. Der Einsatz in diesen Bereichen muss vom Anwender im Systemverbund mit den anwendungsspezifischen Anforderungen qualifiziert und freigegeben werden.
- Die elektromechanische Komponente wurde so ausgelegt und hergestellt, dass sie innerhalb der im Datenblatt angegebenen Werte verwendet werden kann. Werden diese Werte nicht eingehalten, kann es zu Beschädigungen und ausfällen an dieser Komponente kommen.
- Vermeiden Sie jegliche Art von mechanischen Einflüssen wie z.B. Stöße auf Stecker oder Kontakte und das fallen lassen, dies kann zu Beschädigungen führen.
- Die Qualifizierung unserer Produkte erfolgt nach internationalen Standards. Dadurch garantieren wir keine kundenspezifischen Produkteigenschaften, welche über die Spezifikationen von Kallee Mechatronics hinausgehen.
- Der Einsatz von elektromechanischen Komponenten und die Verwendung in einem kundenspezifischen Design in Bezug auf die Anwendbarkeit liegen immer in der Verantwortung des Kunden/ Anwenders. Alle technischen Spezifikationen gelten auch für kundenspezifische Komponenten.

**Reinigung und Reinigungsmittel**

- Die Verwendung von Pinsel oder Bürsten, zur Reinigung der Leiterplatte, kann zu Beschädigungen an der elektromechanischen Komponente führen
- Reinigungsmittel, die während der Herstellung zum Entfernen von Verunreinigungen verwendet werden, können die Eigenschaften der Komponente beeinflussen und verändern.

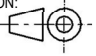
**Lagerbedingungen**

- Eine Lagerzeit von mehr als 12 Monaten für elektromechanische Komponenten der Firma Kallee Mechatronics wird nicht empfohlen. Die Verarbeitung dieser Komponenten muss spätestens 12 Monate nach Lieferscheindatum erfolgen.
- Schützen sie die elektromechanischen Komponenten vor direkter Sonneneinstrahlung.

**Handhabung und Verarbeitung**

- Gelten für elektromechanische Komponenten zusätzliche Vorsichtsmaßnahmen oder Verarbeitungsmerkmale, entnehmen sie diese aus dem Komponentendatenblatt.
- Die elektromechanische Komponente ist für die angegebene Anzahl der Steckzyklen ausgelegt. Höhere Steckzyklen als angegeben, liegen in der Verantwortung des Kunden und sollte durch geeignete Prüfungen abgesichert werden.
- Beim Steck- und Abzugsvorgang ist es erforderlich, dass die Komponente im rechten Winkel zur Leiterplatte gesteckt oder gelöst wird.
- Elektromechanische Komponenten von Kallee Mechatronics basieren auf der Direktstecktechnologie. Das löten dieser Komponenten ist verboten und zerstört die Direktsteckfunktion.
- Es muss darauf geachtet werden, dass die Komponente plan auf der Leiterplatte gesteckt wird. Nur so erhalten Sie die zuverlässige Haltekraft und eine sichere elektrische Verbindung.
- Die Direktsteckkontakte haben etwas Spiel in der Kontaktkammer welches für die Funktionalität der Kontaktzone solcher Komponenten notwendig ist.
- Die Betriebstemperatur der Komponente darf die angegebene Maximaltemperatur nicht überschreiten. Dabei setzt sich die Betriebstemperatur aus der Umgebungstemperatur und dem zu berücksichtigten Temperaturanstieg an der Komponente zusammen.

Diese elektromechanische Komponente wurde nur für den Einsatz in herkömmlichen elektrischen und elektronischen Baugruppen entwickelt. Dieses Produkt ist nicht generell für die Verwendung in Baugruppen zugelassen, bei welchen ein besonders hoher Sicherheitsstandard oder höhere Zuverlässigkeit des Systems erforderlich ist. Außerdem sind Produkte der Kallee Mechatronics GmbH weder für den Einsatz in den Bereichen wie Militär, U-Boote, Luft- und Raumfahrt, oder Transportwesen entwickelt und vorgesehen. Der Einsatz in diesen Bereichen muss vom Anwender im Systemverbund mit den anwendungsspezifischen Anforderungen qualifiziert und freigegeben werden. Kallee Mechatronics GmbH muss vor der Design-In-Phase über das Vorhaben zum Einsatz in einer der genannten Bereiche informiert werden.

GEPRÜFT: CDi	REVISION: 2023.01	DATUM: 15.12.2023	ALLGEMEINE TOLERANZ: DIN ISO 2768-1m	PROJEKTION: 
BENENNUNG: <b>MIC-KON - 8 poliger Steckverbinder mit Kontaktschutz</b>			PRODUKTFAMILIE: <b>MIC-KON Steckverbinder</b>	
POLZAHL: 8			KABELABGANG: 180° zur Steckrichtung	BESTELL-NR.: 22.08.212.113.2
STATUS: auf Anfrage			BLATT: 4 / 5	

## Wichtige Hinweise

Die nachfolgenden Bedingungen gelten für alle Produkte der Kallee Mechatronics GmbH

### 1. Kundenverantwortung

Alle Produkte von Kallee Mechatronics enthalten Hinweise über allgemeine Anwendungen und Verfahren in den unterschiedlichsten Bereichen. Diese Hinweise beruhen auf unseren Erfahrungen und Kenntnissen aus einer Vielzahl von Anwendungen und Projekten in verschiedensten Bereichen. Daher dienen Diese Hinweise zur allgemeinen Orientierung und gelten nicht als verbindliche Zusage für eine Kundenanwendung. Die Verantwortung für die eingesetzten Produkte in einem kundenspezifischen Design oder Layout liegt immer allein im Verantwortungsbereich des Kunden. Es ist die Aufgabe des Kunden einen Abgleich seiner Anforderungen der Anwendung oder Baugruppe mit dem spezifischen Produkt oder Komponente und deren Produktspezifikation durchzuführen, um abschließend zu bewerten ob die Eigenschaften für die jeweilige Kundenanwendung geeignet ist.

### 2. Kundenverantwortung in Bezug auf sicherheitsrelevante Anwendungen

Bei bestimmten Kundenanwendungen, die ein sehr hohes Maß an Sicherheit erfordern, muss durch modernste technische Hilfsmittel oder geeignete Verfahren sichergestellt werden, dass bei einer Fehlfunktion oder Ausfall eines Systems keine Gefahr für Leib und Leben Dritter entstehen. Daher wird dem Kunden empfohlen, dass Komplettsystem in einer umfassenden Qualifizierung zu prüfen und anhand der Ergebnisse das System abzusichern. Bitte achten sie auf die Aktualität ihrer Unterlagen und Datenblätter, diese erhalten sie auf [www.km-web.com](http://www.km-web.com).

### 3. Vorsicht

Alle komponentenspezifische Hinweise, Vorsichts- und Warnhinweise sind unbedingt zu beachten. Jede Missachtung führt zum Verlust der Gewährleistung.

### 4. Forschung & Entwicklung

Von Zeit zu Zeit können sich komponentenspezifische Änderungen ergeben, durch Weiterentwicklungen, Produktoptimierungen und Verbesserungen im Fertigungsprozess. Als Standard Meldeverfahren nutzen wir die Product Change Notification (PCN) zur Information über kleinere und größere Änderungen am Produkt oder Prozess. Die allgemeine Verantwortung des Kunden in Bezug auf Ziffer 1 und 2 bleibt unberührt.

### 5. Produktlebenszyklus

Die Kallee Mechatronics GmbH behält sich vor, die Produktion und Lieferung einzelner Komponenten einzustellen. Gründe dafür können der technische Fortschritt von Neuentwicklungen oder die wirtschaftliche Bewertung einzelner Komponenten sein. Über Abkündigungen informieren wir frühzeitig und nutzen hier als Standard Meldeverfahren Product Termination Notification (PTN). Dementsprechend können wir nicht garantieren, dass alle Komponenten in unserem Produktportfolio immer verfügbar sind. Bei Neuentwicklungen sprechen sie daher immer unsere Ansprechpartner, auf die zu erwartende Laufzeit der jeweiligen Komponenten an. Davon Ausgenommen sind Komponenten die im Auftrag vom Kunden entwickelt und geliefert werden.

### 6. Eigentumsrechte

Alle Rechte an Vertragsprodukten, die als Ergebnis von der Kallee Mechatronics GmbH entwickelt und hergestellt werden, verbleiben bei Kallee Mechatronics GmbH.

### 7. Allgemeine Geschäftsbedingungen

Insofern es keine einzelvertragliche Vereinbarung gibt, gelten für alle Bestellungen die „Allgemeinen Geschäftsbedingungen der Kallee Mechatronics GmbH“. Die aktuelle Version finden sie unter [www.km-web.com](http://www.km-web.com).

GEPRÜFT: CDi	REVISION: 2023.01	DATUM: 15.12.2023	ALLGEMEINE TOLERANZ: DIN ISO 2768-1m	PROJEKTION: 
BENENNUNG: <b>MIC-KON - 8 poliger Steckverbinder mit Kontaktschutz</b>			PRODUKTFAMILIE: <b>MIC-KON Steckverbinder</b>	
POLZAHL: <b>8</b>			BESTELL-NR.: <b>22.08.212.113.2</b>	
KABELABGANG: <b>180° zur Steckrichtung</b>		STATUS: <b>auf Anfrage</b>		BLATT: <b>5 / 5</b>